

МИНИСТЕРСТВО ОБРАЗОВАНИЯ И НАУКИ
ЛУГАНСКОЙ НАРОДНОЙ РЕСПУБЛИКИ
ОБОСОБЛЕННОЕ ПОДРАЗДЕЛЕНИЕ
«КОЛЛЕДЖ ТЕХНОЛОГИЙ И ДИЗАЙНА
ЛУГАНСКОГО НАЦИОНАЛЬНОГО УНИВЕРСИТЕТА
ИМЕНИ ТАРАСА ШЕВЧЕНКО
(ОП «КТД ЛНУ ИМЕНИ ТАРАСА ШЕВЧЕНКО»)

№ 71100610

ул.30 летия Победы, 41, г. Луганск, Луганская Народная Республика, 91057,
тел. (0642)47-50-02. e-mail: lugkoltehdis@yandex.ru

01.08.2020

№ 221

на № _____ от _____

Объявление о закупке

С целью определения наиболее выгодного экономического предложения и во исполнение требований постановления Совета Министров Луганской Народной Республики от 29.12.2015 № 02-04/408/15 (с изменениями) ОП «Колледж технологий и дизайна Луганского национального университета имени Тараса Шевченко» объявляет о закупке товара окна пластиковые согласно приложения с отражением срока действия предлагаемой цены.

Приложение: на 1-м листе.

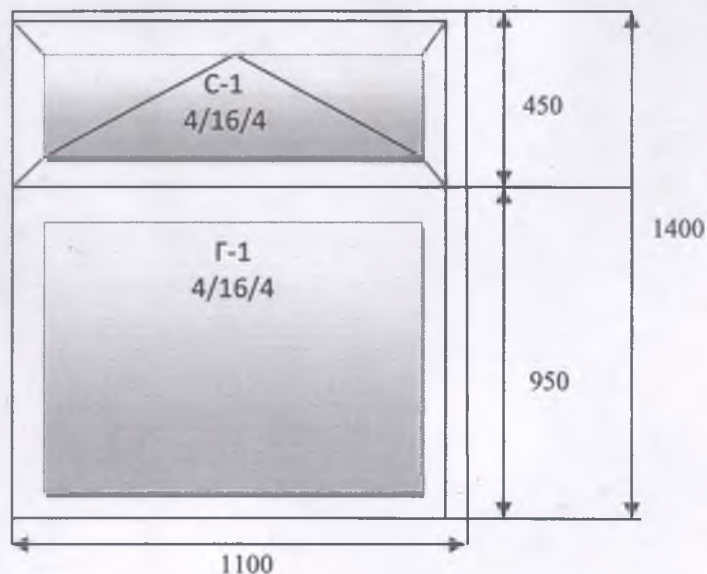
И.о. Директора



А.М. Глущенко

Приложение

№ п/п	Наименование картриджа	Ед. Измер.	Требуемое кол-во	Предполагаемый срок проведения закупки
1	Окно пластиковое	шт.	3	15 дней



Примечание.

Существенными условиями договора, заключаемого по результатам мониторинга цен является:

1. Оплата товара производится по безналичному расчету;
2. Оплата за товар осуществляется по факту получения товара согласно накладной, после получения товара (услуги) и бюджетного финансирования;
3. Продавец передает товар в 5-ти дневный срок после подписания сторонами спецификации;
4. Доставка товара осуществляется силами и средствами Поставщика и за его счет;
5. Товар сопровождается накладной;
6. Качество товара обязано соответствовать сертификатам производителя, ГОСТам, и другим документам, содержащим характеристику на передаваемый товар (услугу);
7. Подтверждением качества товара являются сертификаты, паспорта;
8. Гарантийный срок начинается с момента передачи товара покупателю и соответствует сроку, установленному производителем.
9. В случае передачи товара несоответствующего по качеству, продавец обязан заменить товар и осуществить его доставку покупателю за собственный счет в течение 10 календарных дней с момента установления факта передачи некачественного товара.
10. Стороны несут взаимную имущественную ответственность за нарушение условий договора.